

1 2 3 4 5 6

A

A

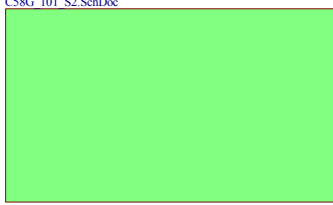
SH1
C58G_101_S1.SchDoc



B

B

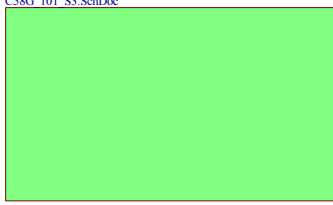
SH2
C58G_101_S2.SchDoc



C


C

SH3
C58G_101_S3.SchDoc



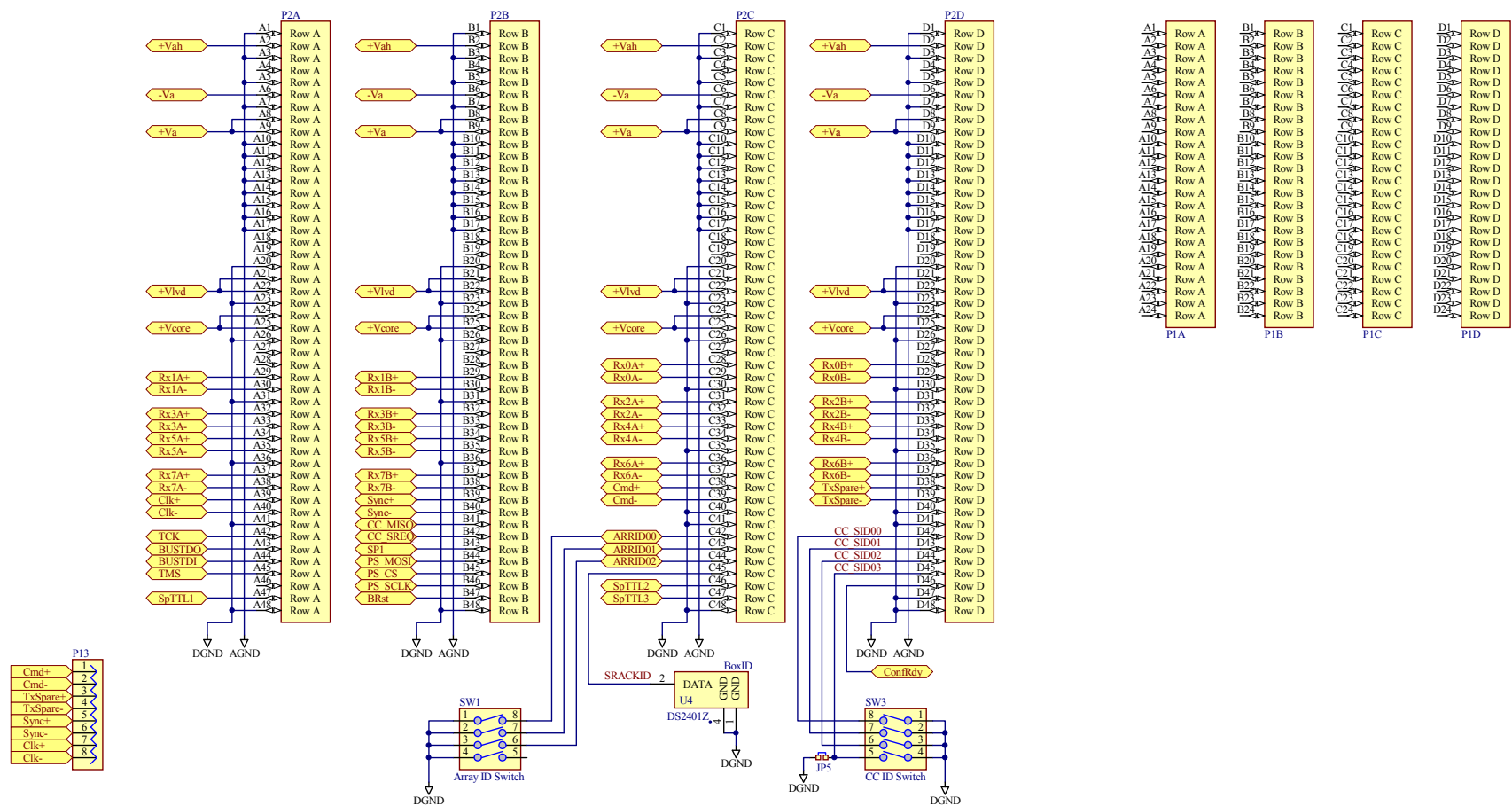
D

D

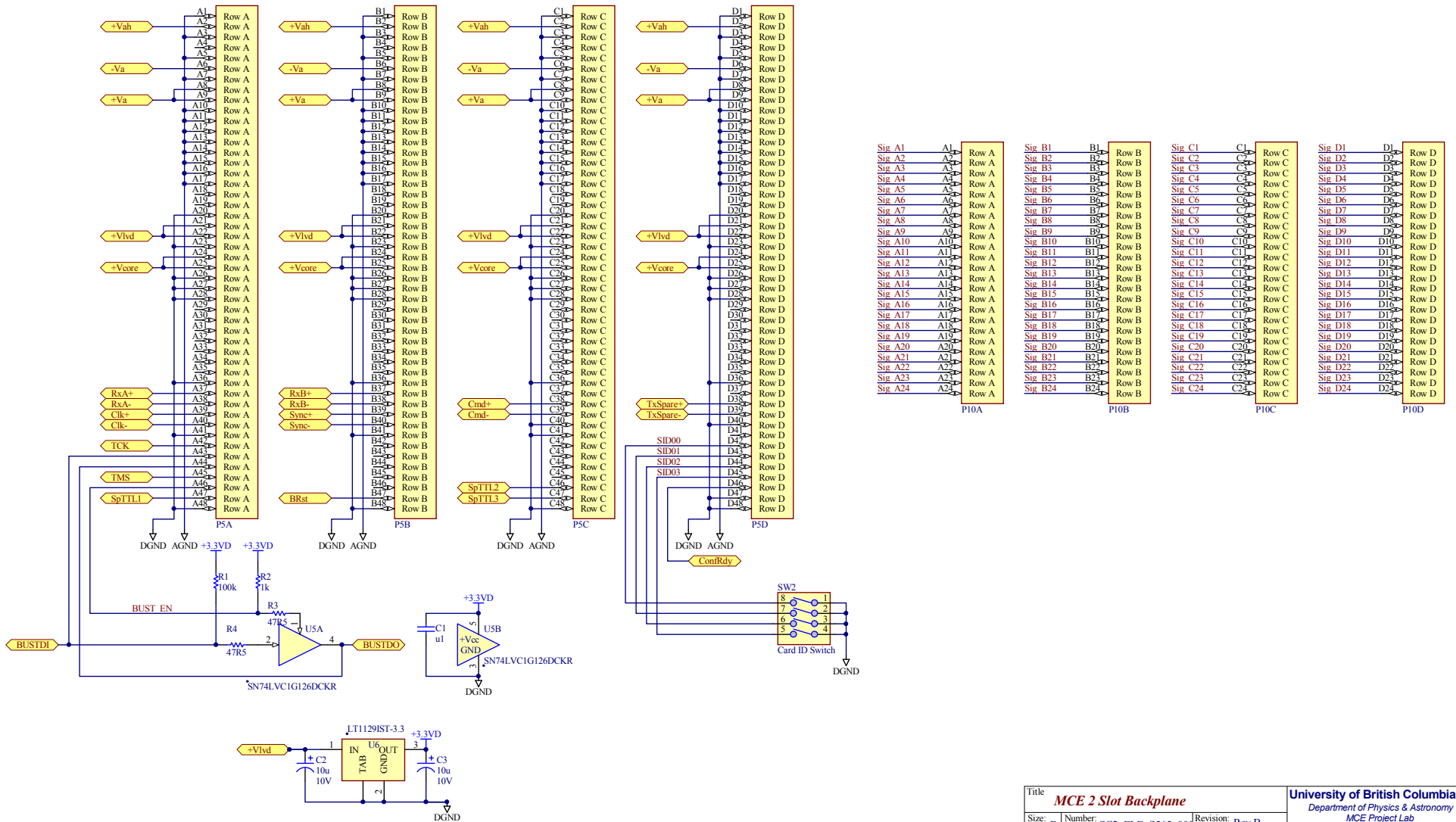
Title		MCE 2 Slot Backplane		University of British Columbia	
Size: B		Number: SC2_ELE_S565_00		Department of Physics & Astronomy	
Date: 2/19/2010		Time: 10:52:09 AM		MCE Project Lab	
File: C58G_101_S0.SchDoc		Revision: Rev B		6224 Agricultural Road	
		Sheet 1 of 4		Vancouver BC V6T 1Z1 Canada	
					

1 2 3 4 5 6

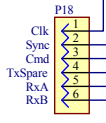
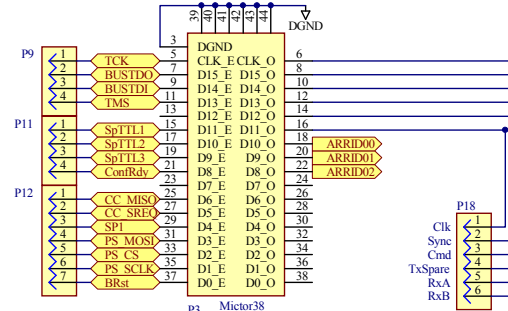
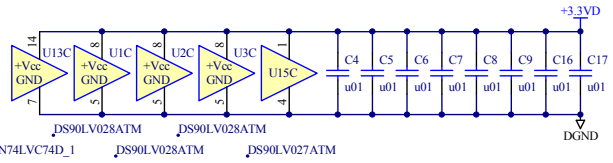
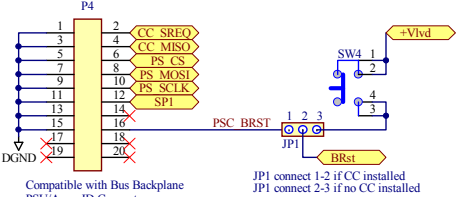
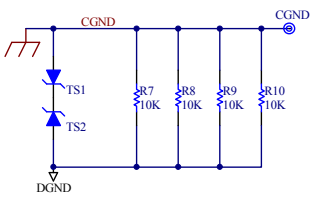
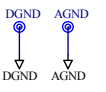
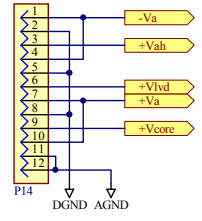
Clock Card



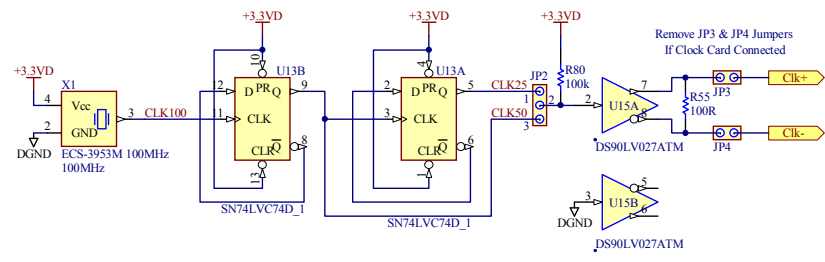
Address Card, Readout Card or Bias Card



Power Input

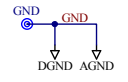
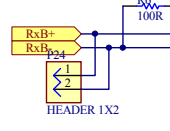
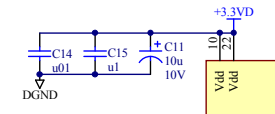
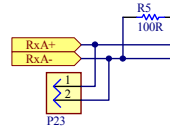
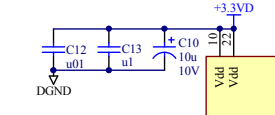
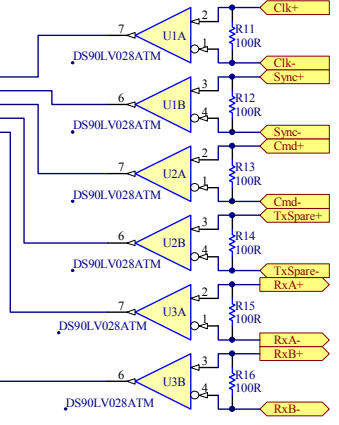


JP2 pins 1-2 selects local 25MHz Clk
JP2 pins 2-3 selects local 50MHz Clk



Sig C1	1	2	Sig A1
Sig C2	3	4	Sig A2
Sig C3	5	6	Sig A3
Sig C4	7	8	Sig A4
Sig C5	9	10	Sig A5
Sig C6	11	12	Sig A6
Sig C7	13	14	Sig A7
Sig C8	15	16	Sig A8
Sig C9	17	18	Sig A9
Sig C10	19	20	Sig A10
Sig C11	21	22	Sig A11
Sig C12	23	24	Sig A12
Sig C13	25	26	Sig A13
Sig C14	27	28	Sig A14
Sig C15	29	30	Sig A15
Sig C16	31	32	Sig A16
Sig C17	33	34	Sig A17
Sig C18	35	36	Sig A18
Sig C19	37	38	Sig A19
Sig C20	39	40	Sig A20
Sig C21	41	42	Sig A21
Sig C22	43	44	Sig A22
Sig C23	45	46	Sig A23
Sig C24	47	48	Sig A24
	49	50	

Sig D1	1	2	Sig B1
Sig D2	3	4	Sig B2
Sig D3	5	6	Sig B3
Sig D4	7	8	Sig B4
Sig D5	9	10	Sig B5
Sig D6	11	12	Sig B6
Sig D7	13	14	Sig B7
Sig D8	15	16	Sig B8
Sig D9	17	18	Sig B9
Sig D10	19	20	Sig B10
Sig D11	21	22	Sig B11
Sig D12	23	24	Sig B12
Sig D13	25	26	Sig B13
Sig D14	27	28	Sig B14
Sig D15	29	30	Sig B15
Sig D16	31	32	Sig B16
Sig D17	33	34	Sig B17
Sig D18	35	36	Sig B18
Sig D19	37	38	Sig B19
Sig D20	39	40	Sig B20
Sig D21	41	42	Sig B21
Sig D22	43	44	Sig B22
Sig D23	45	46	Sig B23
Sig D24	47	48	Sig B24
	49	50	



PCB Part Number for BOM:

Title	MCE 2 Slot Backplane		
Size: B	Number: SC2_ELE_S565_00	Revision: Rev B	
Date: 2/19/2010	Time: 10:52:09 AM	Sheet 4 of 4	
File: C58G_101_S3.SchDoc			

University of British Columbia
Department of Physics & Astronomy
MCE Project Lab
6224 Agricultural Road
Vancouver BC V6T 1Z1 Canada

